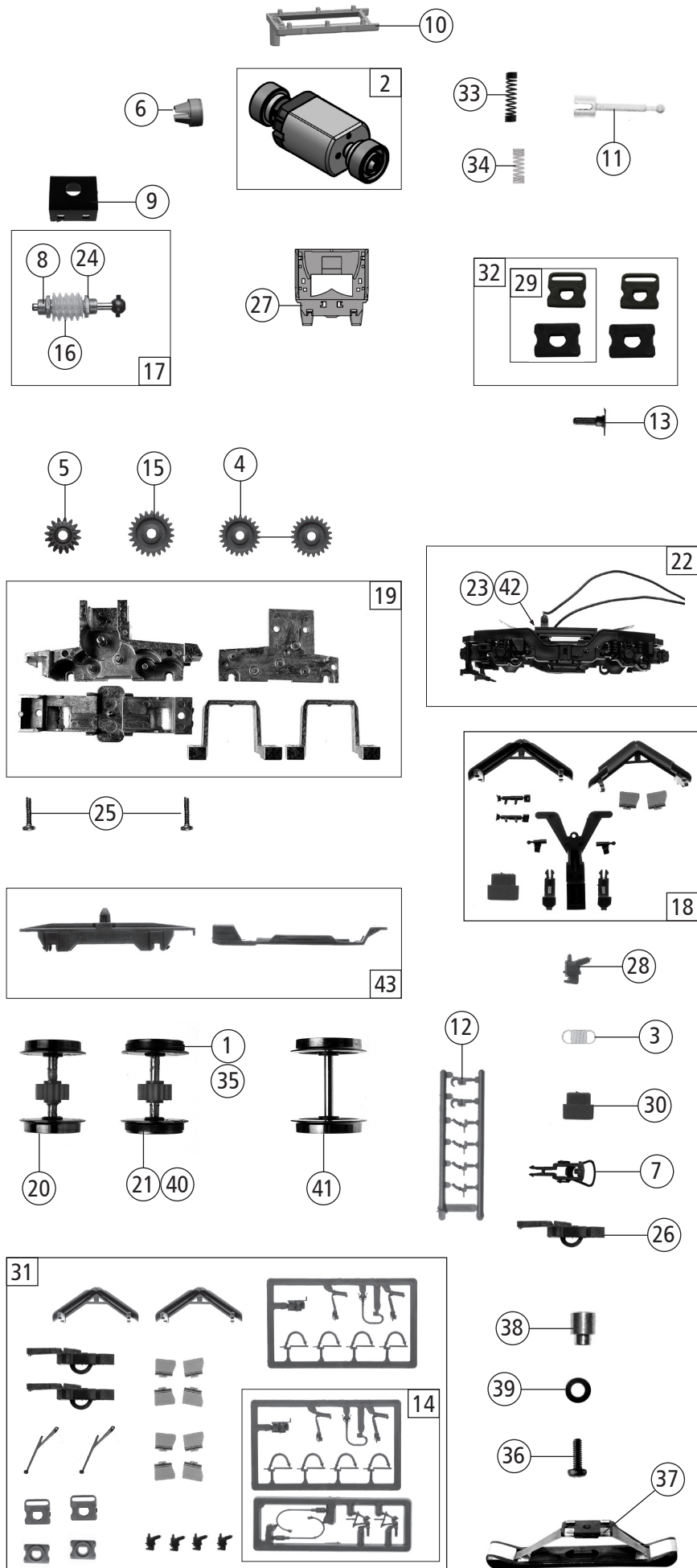


Pos. Nr. Pos.no.	Beschreibung Description	Art.-Nr. Art.no.	Preisgruppe Price bracket
70943	ALEX 223	=	
70944		=	
78944		~	
1	Gehäuse kpl. Betr.Nr. 223 081-1 Body ass. compl. Loco no. 223 081-1	148762	33
2	Antenne lang Antenna long	138250	3
3	Grundrahmen lackiert Basic frame painted	147267	18
4	LED-Flexplatine Flexible LED PCB	148761	15
5	Führerstand Driver's cab	147273	6
6	TS-Dachlüfter und Auspuff Part set of roof ventilator and exhaust	113818	6
7	Türgriffstange Door handrail	113819	3
8	TS-Lichtabdeckung Part set-Light covers	147271	6
9	TS-Griffe Part set-Handrails	148764	8
10	TS-Gehäuse und Fahrwerk Part set body and chassis	113824	8
11	GF-Schraube M2x10 mm Self-tapping screw	114854	3
12	GF-Schraube M2x5 mm Self-tapping screw	114966	3
13	Bremswiderstand Breaking resistor	115936	5
14	Scheibenwischer- Typhonsatz Windshield wiper- Tyfon set	115939	5
15	TS-Fenster+Lichtleiter Part set window+light conductor	148763	11
16	Scheinwerferteil bedruckt Headlight part printed	123525	9
17	Spiegelsatz Set of rear-view mirrors	123528	6
18	Tank und Batteriekasten Tank and Battery box	140927	6
19	Platine komplett Printed circuit assembly	141548	20
20	Brückenstecker Jumper	129630	10
21	Frontgriffhalter Front handrail holder	115937	3
22	Zugfunkantenne Radio antenna	117086	3
Sound			
23	Lautsprecher Loudspeaker	129524	13
24	Sounddecoder Sound decoder	147377	39
25	Lautsprecherbox Loudspeaker box	141570	5
26	Platine komplett Printed circuit assembly	141548	20

Änderungen in Konstruktion und Ausführung vorbehalten
We reserve the right to change the construction and specification



Pos. Nr. Pos.no.	Beschreibung Description	Art.-Nr. Art.no.	Preisgruppe Price bracket
70943	ALEX 223	=	
70944		=	🔊
78944		~	🔊
1	Hafringsatz 10Stk.12,5-13,8mm Set with traction tyres 10Stk. 12,5-13,8mm	40066	---
2	Motor m.2Schwungmassen,Kardanschale KM Motor w.2 flywheels,cardan reception	145556	25
3	Zugfeder Draw spring	86208	3
4	Zahnrad Z=21 G/M=0,4 Gearwheel	86414	3
5	Schnecken Zahnrad doppelt Z=16/17 Worm gear wheel double	86419	6
6	Kardanschale kurz 1,5 mm Cardan reception short 1,5 mm	87129	4
7	Standardkupplung Standard coupling	89246	6
8	Lager für Schneckenachse Bearing for worm gear axle	89749	6
9	Schneckendeckel Worm gear cover	107095	5
10	Distanzrahmen Spacer frame	147270	4
11	Kardanwelle Cardan shaft	107011	4
12	Attrappenrahmen klein Small dummy frame	107808	4
13	Puffer eckig Rectangular buffer	110474	3
14	Zubehörrahmensatz Set of accessory frames	108322	7
15	Zahnrad Z=23 gerade M=0,4 Gearwheel	111679	3
16	Schnecke Wormgear	86704	6
17	Schneckensatz mit Kardankugel Set of worm gear incl.cardan ball	113808	13
18	Spiegel - Dämpfer - Deichsel Mirror - Silencer - Drawbar	200222	9
19	Getriebebesatz 5-teilig Gear set 5-parts	113814	14
20	Radsatz ohne Hafring mit Zahnrad Wheelset w/o traction tyre w.gear wheel	113815	11
21	Radsatz mit Hafringen mit Zahnrad Wheelset w.traction tyres w.gear wheel	113816	12
22	Dregestellblende kpl. Bogie frame complete	200224	12
23	Kontakthalter kpl. mit Litzen Contact holder complete with leads	113823	9
24	Anlaufscheibe Washer	114622	3
25	GF-Schraube M2x8 mm Self-tapping screw	114923	3
26	Kurzkupplung-Vorentkupplung Short coupling- pre-uncoupling	115550	6
27	Pufferträger Buffer bearing	147266	4
28	Vielfachsteckdose Multiple socket	115932	3
29	Pufferflansch links und rechts Buffer flange left and right	125686	6
30	Deichseldistanzstück Rod spacer	116413	3
31	Zurüstbeutel Bag with accessories	116414	12
32	Pufferflanschbesatz Buffer flange set	139324	5
33	Motorkontaktfeder lang Motor contact spring long	145560	4
34	Motorkontaktfeder kurz Motor contact spring short	145561	4
AC-Wechselstrom			
35	Hafringsatz 10Stk.10,3-12,4mm Set with traction tyres 10Stk.10,3-12,4mm	40074	---
36	Schraube M1,6x4 mm Screw	85727	3
37	Schleifer 42 mm Center pick-up	86030	14
38	Anschlussnippel M 1,6 mm Connection nipple	111116	4
39	Scheibe Washer	112681	3
40	Radsatz mit Hafringen mit Zahnrad Wheelset w.traction tyres w.gear wheel	113862	12
41	Radsatz ohne Zahnrad ohne Hafring Wheelset w/o gear wheel w/o trac.tyre	113864	10
42	Kontakthalter kpl. mit Litzen AC Contact holder complete with leads AC	113865	9
43	Getriebebesatz 2-teilig AC Gear set 2-parts AC	115942	6

Ersatzteile erhalten Sie direkt unter www.roco.cc, bei Ihrem Fachhändler.
Spare parts can be ordered directly at www.roco.cc and from your local dealer.